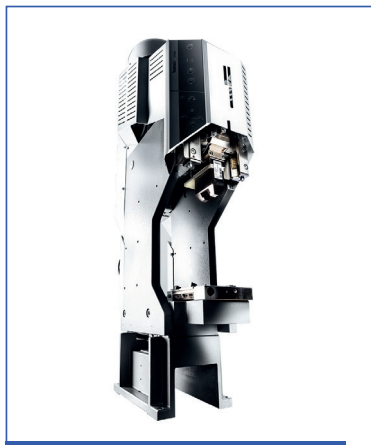


# PRESSE KOMAX PER TAGLIA SPELA AGGRAFFA

per nuova serie Alpha 530/550/565/560 serie Zeta



**C 1340**

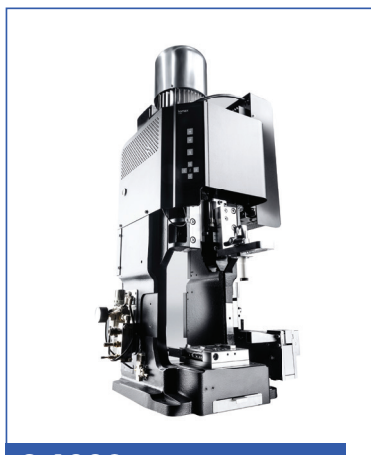


**C 1370**

Queste nuove presse sono adatte alla serie di macchine Komax Alpha 530/550/565/560 serie Zeta di ultima generazione, e permettono di ridurre i tempi di conversione tra un cavo e l'altro grazie alla nuova tastiera installata sulla pressa che permette di regolare e centrare il cavo sotto il miniapplicatore.

## Dati tecnici

sezioni:	da 0.125 a 6 mm <sup>2</sup>
forza massima:	22Kn
corsa:	138,8 (+5/-3)
cella di carico:	adattatore Ram con sensore CFA per la misurazione delle 3 zone di crimpatura Regolazione altezza crimpatura programmabile (solo per C1370): +0.2/-0.8 mm

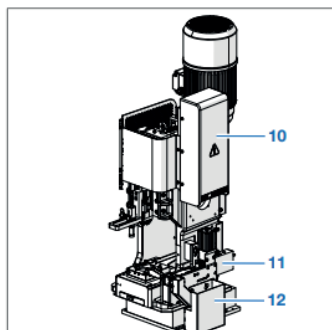
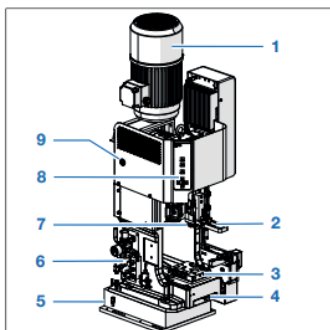


**C 1380**

Pressa per macchina ALPHA 560 che permette la crimpatura di cavi sezioni da 2.5 a 16mm<sup>2</sup>.

## Dati tecnici

sezione:	da 2.5 a 16mm <sup>2</sup>
forza di crimpatura:	50KN
cella di carico:	CFA+
collegamento elettrico:	3x208 - 480V
collegamento aria:	6 BAR
dimensioni:	lunghezza: 420mm larghezza: 575mm altezza: 1180mm peso: 196Kg



- |   |                                    |
|---|------------------------------------|
| 1 Motore  | 7 Portautensili superiore          |
| 2 Propaggine  | 8 Tastiera a membrana              |
| 3 Portautensili inferiore con dispositivo di serraggio rapido | 9 Tasto Accetta                    |
| 4 Contenitore dei rifiuti                                     | 10 Comando con stampa IP3000       |
| 5 Unità di posizionamento                                     | 11 Tagliabandella                  |
| 6 Set regolatore di pressione                                 | 12 Vasca scarti del tagliabandella |

